

STELLA

Luci a led per il giardino

Led garden lights

Lumières à led pour le jardin

Luces a led para jardín

LED-Leuchten für den Garten

Luzes LED para jardim

Oświetlenie ledowe do ogrodu



Fig. 1 - COLUMN ROTATION FOR LIGHT BEAM ORIENTATION

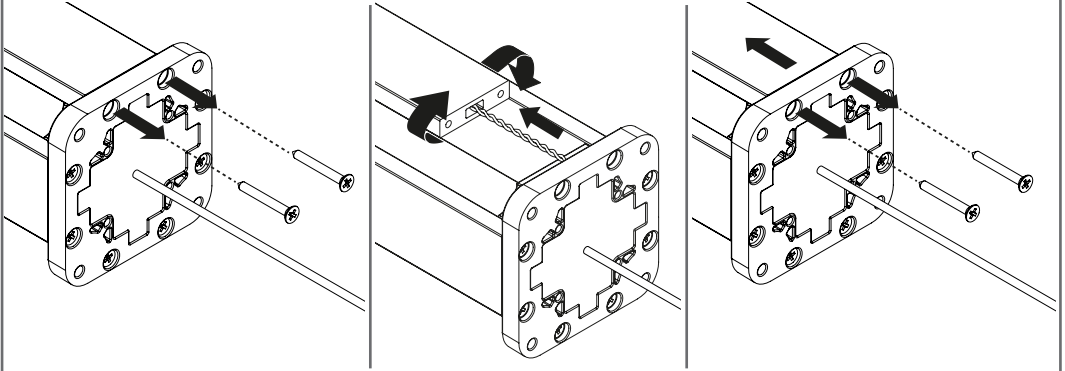
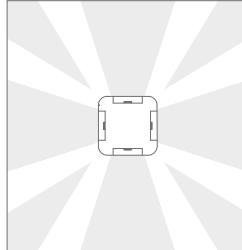


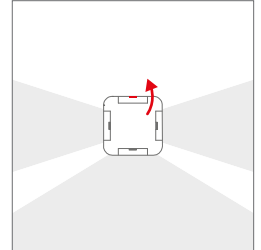
Fig. 2 - LIGHT BEAM ORIENTATION

MANUFACTURER	KEY AUTOMATION
MODEL	STELLA
CODE	ST60, ST100
TYPE	OUTDOOR PATHWAY POST
LED CIRCUIT	2X100mA Constant Current
LED LIFE	30000H
LED COLOUR	4400K (4600-4250)
LED BRAND	REFOND
POWER SUPPLY	24 - 35Vdc
ABSORBED POWER	8W
COLOUR RENDERING INDEX	CRI > 70
TRANSFORMER	EXTERNAL
INGRESS PROTECTION	IP54
WORKING RANGE	-20 + 55°C

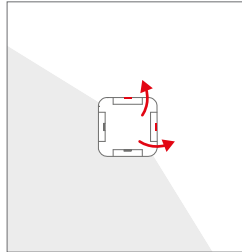
STANDARD



LINEAR



ANGULAR



MIRRORED

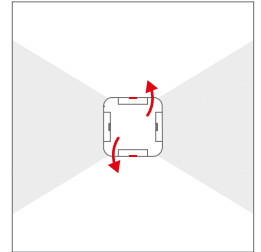


Fig. 3

INSERT THE UPPER BRACKET APPLYING LIGHT PRESSURE

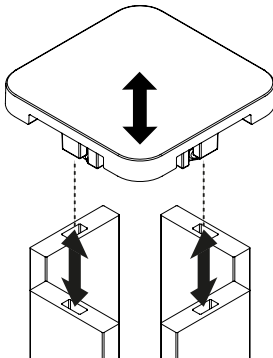


Fig. 4

TIGHTEN STEP BY STEP THE 4 SCREWS

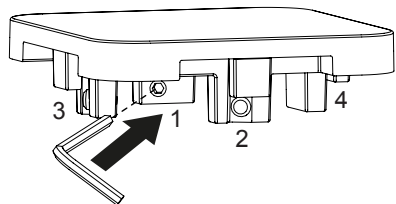


Fig. 5

COMPLETE THIS PROCEDURE FOR ALL 4 COLUMNS

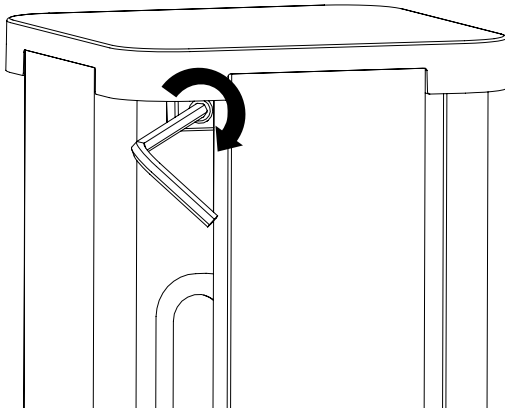


Fig. 6 - FLOOR MOUNTING

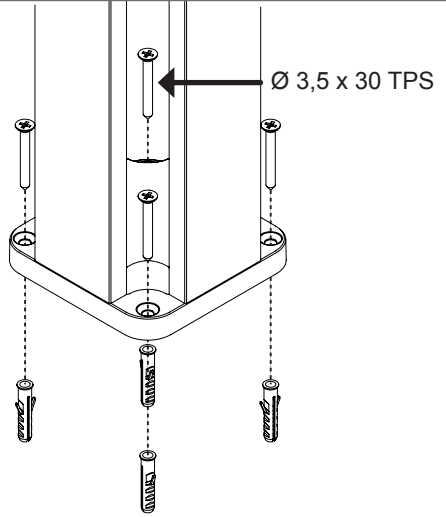


Fig. 7 - GROUND MOUNTING

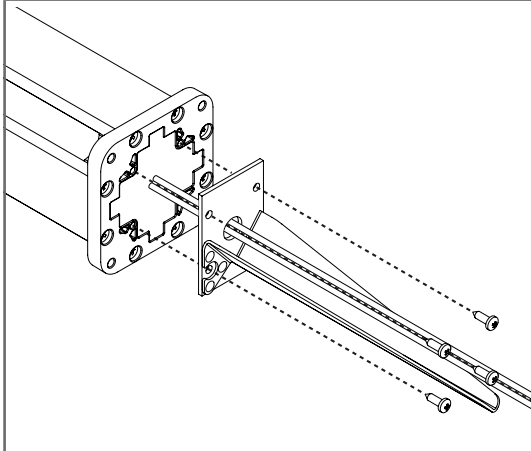


Fig. 8

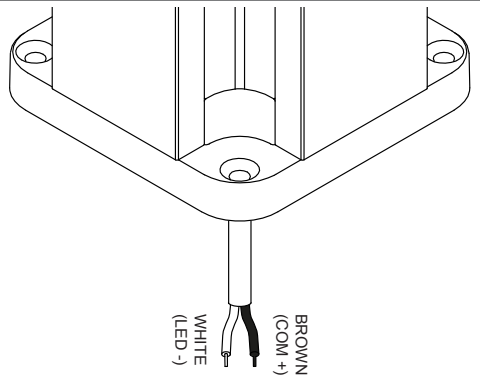
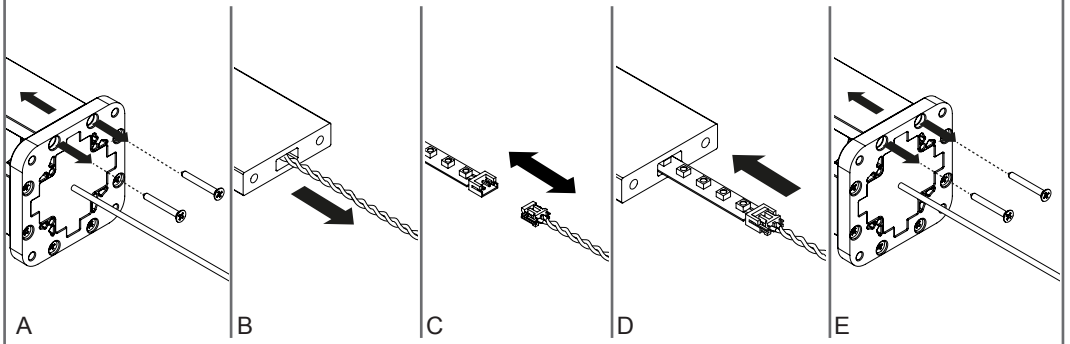


Fig. 9 - LED REPLACEMENT

REMOVE UPPER BRACKET. SEE FIG.5



DICHIARAZIONE  DI CONFORMITA'
 DECLARATION OF CONFORMITY

Il sottoscritto Nicola Michelin, Amministratore Delegato dell'azienda
The undersigned Nicola Michelin, General Manager of the company

Key Automation srl, Via Alessandro Volta, 30 - 30020 Noventa di Piave (VE) – ITALIA

dichiara che il prodotto tipo:
declares that the product type:

STELLA
Luci a led 24Vdc per il giardino
24Vdc Garden Lights

Models:
Models:

900ST60, 900ST100

E' conforme a quanto previsto dalle seguenti direttive comunitarie:
Is in conformity with the following community (EC) regulations:

Direttiva compatibilità elettromagnetica / EMC Directive 2014/35/EU
Direttiva RoHS / *RoHS Directive 2011/65/EU*
Direttiva Ecodesign / *ErP Directive 2009/125/EC*
Direttiva Energy Labelling / *Directive 2010/30/EU*
Direttiva RAEE / *WEEE Directive 2012/19/EU*

Secondo quanto previsto dalle seguenti norme armonizzate:
In accordance with the following harmonized standards regulations:

EN 55015:2013
EN 61547:2009
EN 50581:2012

Dichiara che la documentazione tecnica pertinente al prodotto è stata redatta conformemente a quanto previsto dalla direttiva 2006/42/CE Allegato VII parte B e verrà fornita a fronte di una richiesta adeguatamente motivata dalle autorità nazionali.
Declares that the technical documentation is compiled in accordance with the directive 2006/42/EC Annex VII part B and will be transmitted in response to a reasoned request by the national authorities.

Noventa di Piave (VE), 20/04/17

Amministratore Delegato
General Manager
Nicola Michelin



Key Automation S.r.l.
Via Meucci
30027 San Dona' di Piave (VE)
P.IVA 03627650264 C.F. 03627650264
info@keyautomation.it

Capitale sociale 154.000 € i.v.
Reg. Imprese di Venezia 03627650264
REA VE 326953
www.keyautomation.it



Organizzazione con sistema di gestione certificato
ISO 9001:2008

Key Automation S.r.l.

Via A. Volta 30 - 30020 Noventa di Piave (VE)

T. +39 0421.307.456 - F. +39 0421.656.98

info@keyautomation.it - www.keyautomation.it

Instruction version
580STELLA REV.01