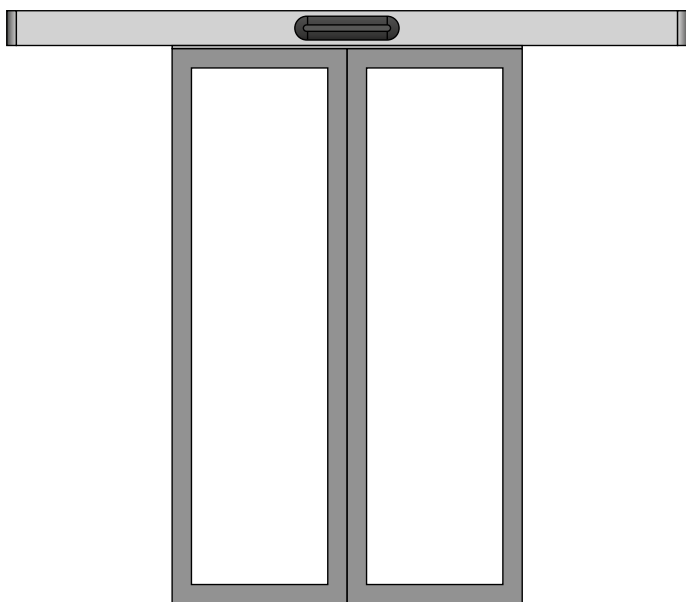
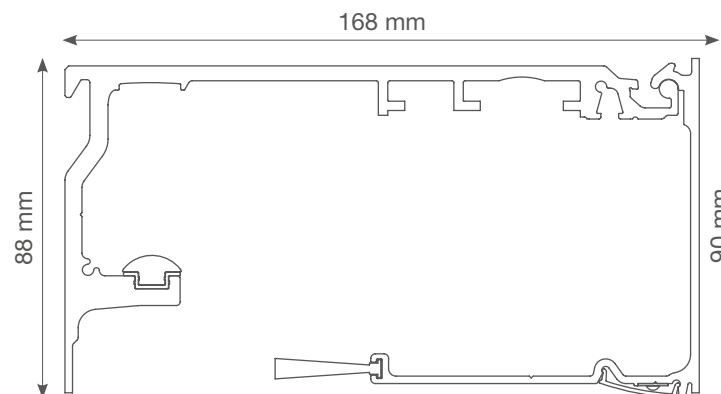


LEVANTE 2 ANTE

AUTOMAZIONE PREASSEMBBLATA PER PORTE SCORREVOLI A DUE ANTE FINO A 120 + 120 Kg, CON ILLUMINAZIONE LED INTEGRATA



PROFILO



COMPONENTI

DESCRIZIONE

Kit gruppo movimentazione per 2 ante



Profilo trave principale, profilo coperchio anodizzato, profilo rotaia, profilo in gomma antivibrazioni



Cinghia di trascinamento



Spazzolino h. 25mm



Profilo LED con elettronica



MISURE DISPONIBILI

CODICE	VANO PASSAGGIO NOMINALE	LUNGHEZZA AUTOMAZIONE E LUCI LED (Tappi laterali esclusi)	LUNGHEZZA AUTOMAZIONE (Tappi laterali inclusi)
LEV1902L	900 mm	1900 mm	1950 mm
LEV2102L	1000 mm	2100 mm	2150 mm
LEV2502L	1200 mm	2500 mm	2550 mm
LEV2902L	1400 mm	2900 mm	2950 mm
LEV3302L	1600 mm	3300 mm	3350 mm
LEV3702L	1800 mm	3700 mm	3750 mm
LEV4102L	2000 mm	4100 mm	4150 mm
LEV4302L	2100 mm	4300 mm	4350 mm
LEV6802L	3350 mm	6800 mm*	6850 mm

* Solo per LEV6802L: L AUTOMAZIONE= 6800 mm, L LED = 4500 mm