

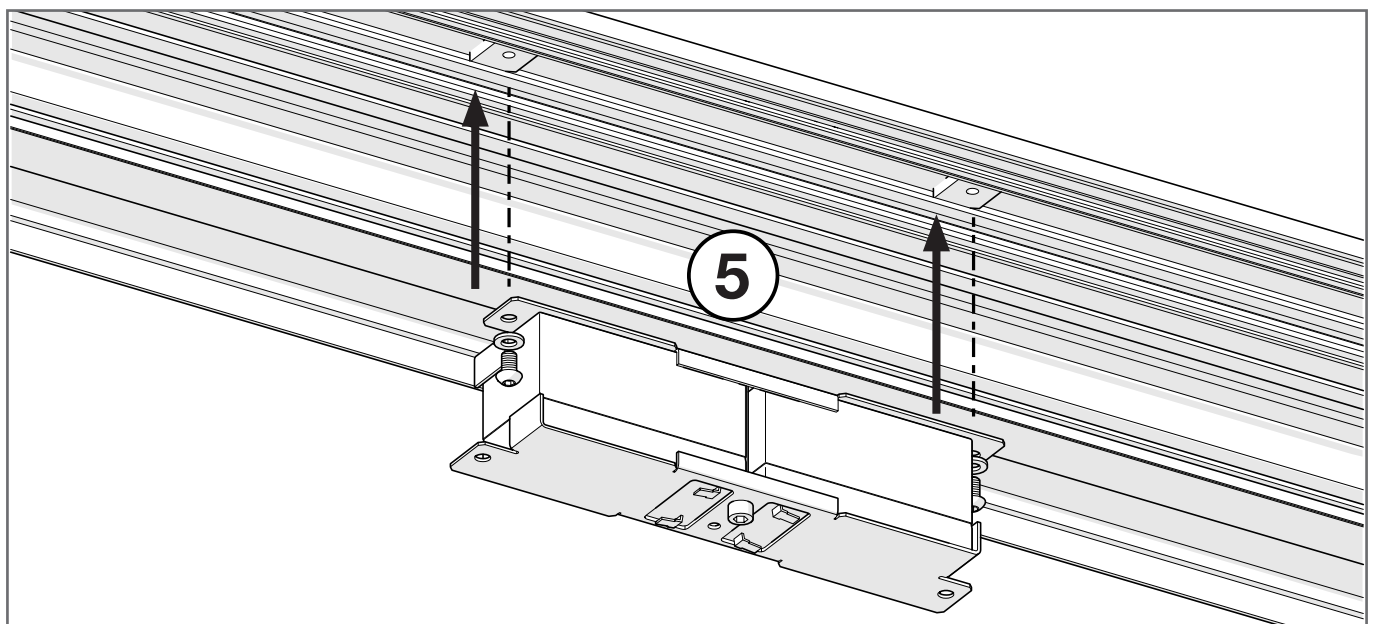
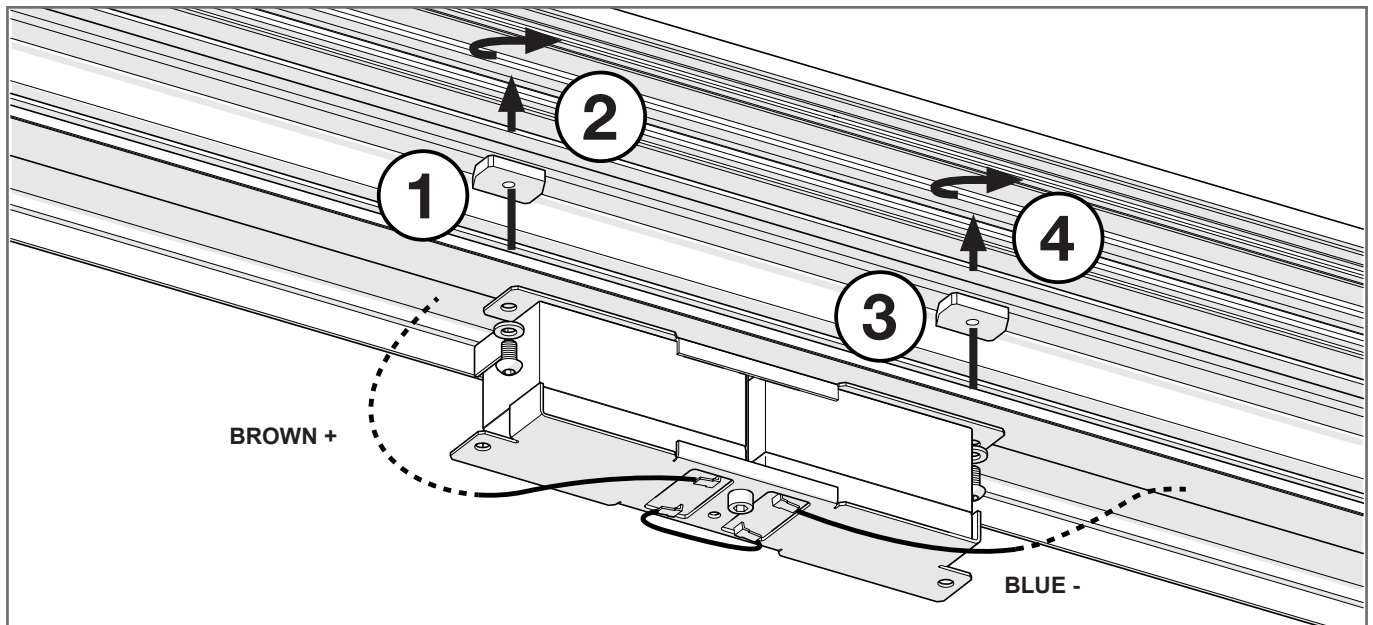
1.1 - Installazione

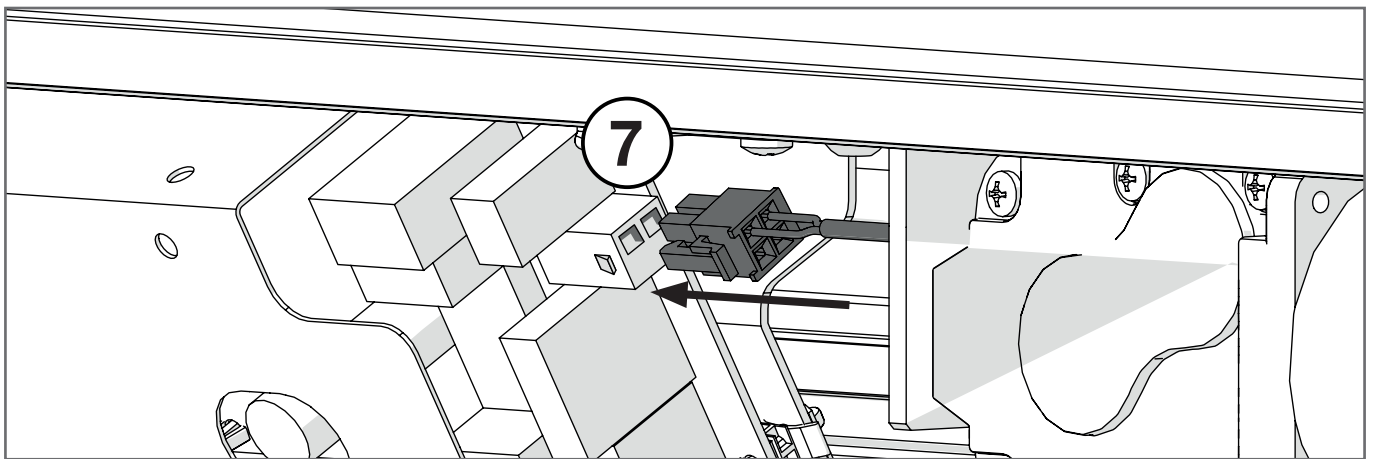
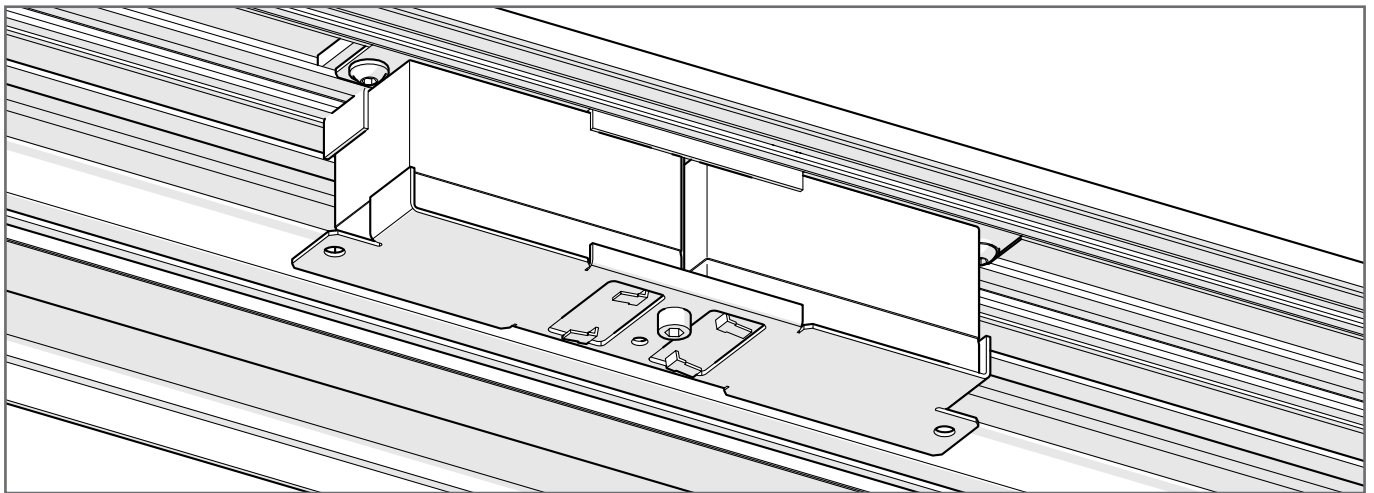
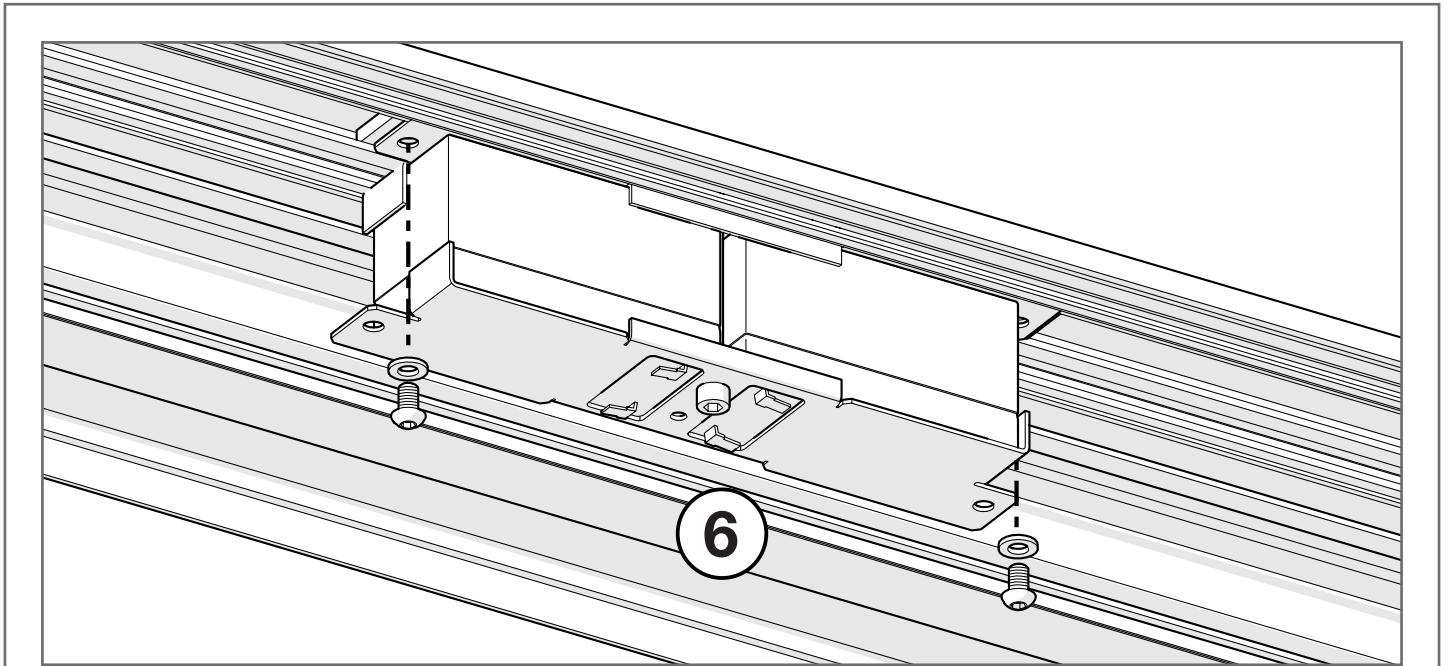
IT: Key Automation dichiara che gli accumulatori utilizzati nel presente prodotto sono ermetici e conformi alla disposizione A67 del regolamento IATA/ICAAO per le merci pericolose. Per questo motivo il trasporto può avvenire senza pericolo per via aerea, su strada o via mare.

EN: Key Automation declares that the batteries used on this product are hermetically sealed and compliant to the A67 provision of the IATA/ICAAO regulation for hazardous goods. Therefore the product can be transported free of risks by air, by sea or on land.

ES: Key Automation declara que los acumuladores utilizados en este producto son herméticos y cumplen con la regulación A67 de la regulación IATA / ICAAO para mercancías peligrosas. Por este motivo, el transporte puede realizarse sin peligro por aire, carretera o mar.

FR: Key Automation déclare que les accumulateurs utilisés dans ce produit sont hermétiques et conformes à la réglementation A67 de la réglementation IATA / ICAAO pour les marchandises dangereuses. Pour cette raison, le transport peut s'effectuer sans danger par voie aérienne, routière ou maritime.





Management
System
ISO 9001
www.tuv.com
ID 9105043769

Key Automation S.r.l.

Via Meucci 23 - 30027 San Donà di Piave (VE)

T. +39 0421 307456 - F. +39 0421 65698

info@keyautomation.it - www.keyautomation.it

Instruction version

580LEV2 REV.01