

STIK

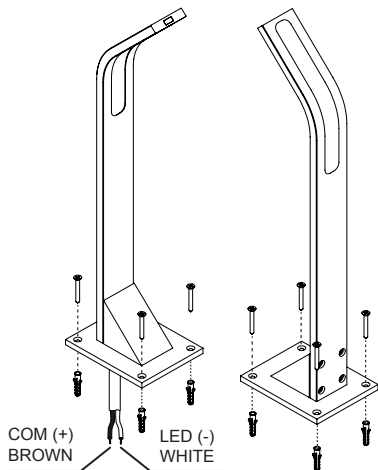
UP - DOWN - MEDIUM

Luci a led per il giardino
Led garden lights
Lumières à led pour le jardin
Luces a led para jardín
LED-Leuchten für den Garten
Luzes LED para jardim
Oświetlenie ledowe do ogrodu



1 - Technical specifications and installation

MODEL	STIK UP, STIK DOWN, STIK M
CODE	STIKDW, STIKDB, STIKDD, STIKUW, STIKUB, STIKUD, STIKMW, STIKMB, STIKMD
TYPE	OUTDOOR PATHWAY POST
LED CIRCUIT	50mA Constant Current
LED LIFE	30000H
LED COLOUR	4400K (4600-4250)
LED BRAND	REFOND
POWER SUPPLY	24 - 35Vdc
LUMINOUS FLUX	132lm
ABSORBED POWER	2W (50mA@32Vdc)
LIGHTING EFFICIENCY	82,5lm/W
COLOUR RENDERING INDEX	CRI > 70
TRANSFORMER	EXTERNAL
INGRESS PROTECTION	IP54
WORKING RANGE	-20 + 55°C



2 - Installation

ATTENZIONE: solo installazione verticale

CAUTION: vertical installation only

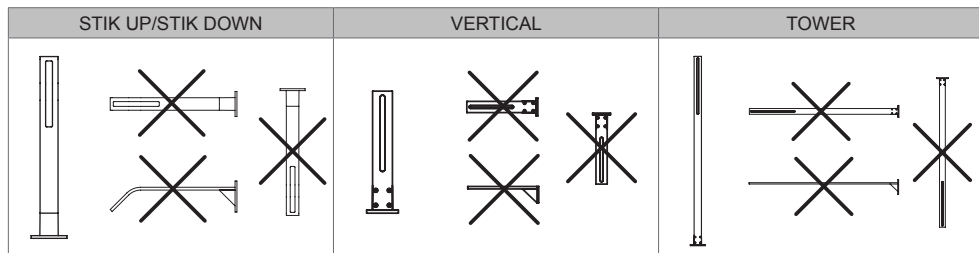
ATTENTION: seulement installation verticale

ATENCIÓN: solo instalación vertical

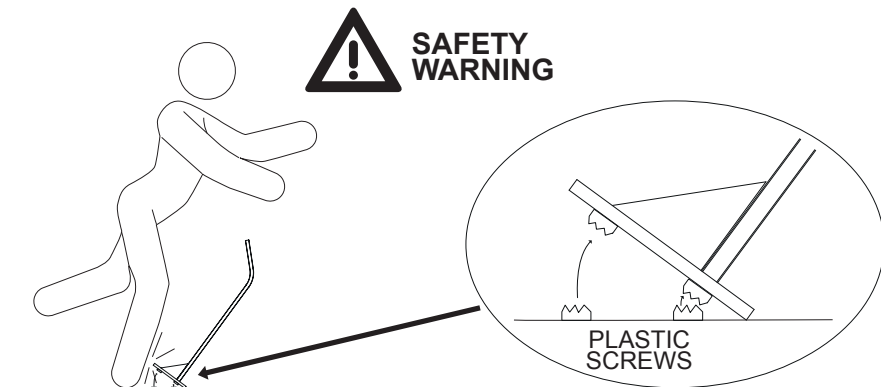
ACHTUNG: nur für senkrechte installation

ATENÇÃO: instalar apenas na vertical

UWAGA: tylko montaż pionowy



3 - Safety warning



2 - Ground mounting with KST11

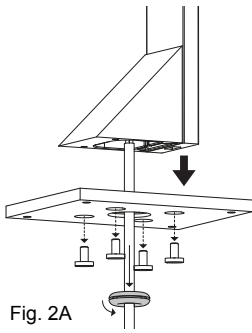
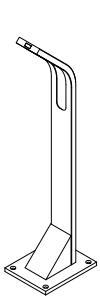


Fig. 2A

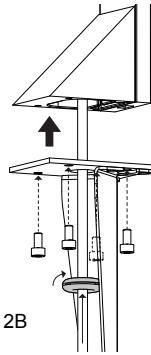
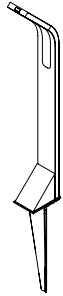


Fig. 2B



3 - Led replacement

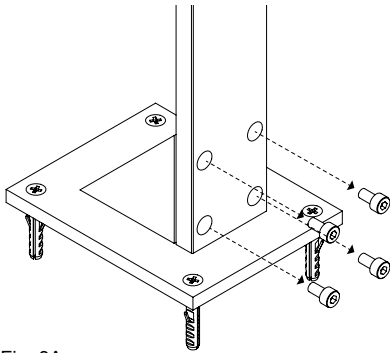


Fig. 3A

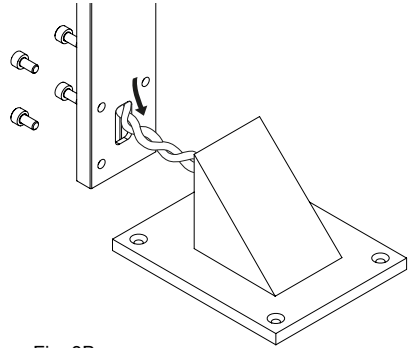


Fig. 3B

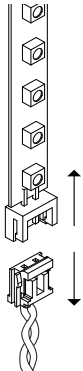


Fig. 3C

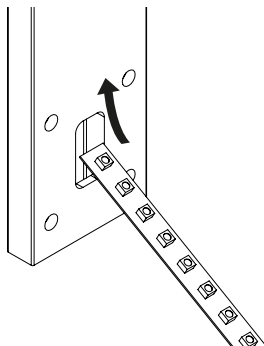


Fig. 3D

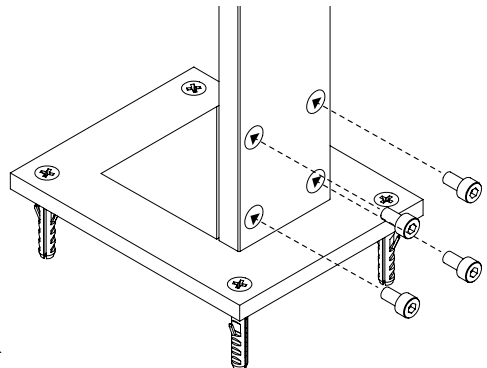


Fig. 3E

DICHIARAZIONE  DI CONFORMITA'
 DECLARATION OF CONFORMITY

Il sottoscritto Nicola Michelin, Amministratore Delegato dell'azienda
The undersigned Nicola Michelin, General Manager of the company

Key Automation srl, Via Alessandro Volta, 30 - 30020 Noventa di Piave (VE) – ITALIA

dichiara che il prodotto tipo:
declares that the product type:

STIK
Luci a led 24Vdc per il giardino
24Vdc Garden Lights

Models:
Models:

STIKDW, STIKDB, STIKDD, STIKUW, STIKUB, STIKUD, STIKMW, STIKMB, STIKMD, STIKVW, STIKVB, STIKVD
STIKTW, STIKTB, STIKTD, STIKFW, STIKFB, STIKFD

E' conforme a quanto previsto dalle seguenti direttive comunitarie:
Is in conformity with the following community (EC) regulations:

Direttiva compatibilità elettromagnetica / EMC Directive 2014/35/EU
Direttiva RoHS / RoHS Directive 2011/65/EU
Direttiva Ecodesign / ErP Directive 2009/125/EC
Direttiva Energy Labelling / Directive 2010/30/EU
Direttiva RAEE / WEEE Directive 2012/19/EU

Secondo quanto previsto dalle seguenti norme armonizzate:
In accordance with the following harmonized standards regulations:

EN 55015:2013
EN 61547:2009
EN 50581:2012

Dichiara che la documentazione tecnica pertinente al prodotto è stata redatta conformemente a quanto previsto dalla direttiva 2006/42/CE Allegato VII parte B e verrà fornita a fronte di una richiesta adeguatamente motivata dalle autorità nazionali.
Declares that the technical documentation is compiled in accordance with the directive 2006/42/EC Annex VII part B and will be transmitted in response to a reasoned request by the national authorities.

Noventa di Piave (VE), 15/05/17

Amministratore Delegato
General Manager
Nicola Michelin



Key Automation S.r.l.
Via Meucci
30027 San Dona' di Piave (VE)
P.IVA 03627650264 C.F. 03627650264
info@keyautomation.it

Capitale sociale 154.000 € i.v.
Reg. Imprese di Venezia 03627650264
REA VE 326953
www.keyautomation.it



Organizzazione con sistema di gestione certificato
ISO 9001:2008

Key Automation S.r.l.

Via A. Volta 30 - 30020 Noventa di Piave (VE)

T. +39 0421.307.456 - F. +39 0421.656.98

info@keyautomation.it - www.keyautomation.it

Instruction version

580ISSTIK REV.04