

BLINDO

MOTORIDUTTORE ELETTROMECCANICO PER PORTONI BASCULANTI A MOLLE O A CONTRAPPESI FINO A 9 m², 24 Vdc E 230 Vac



PLUS

Motore 230 Vac: finecorsa in apertura e chiusura premontati

Versione 24 Vdc con encoder


Con centrale 24 Vdc CT10224 con display integrato

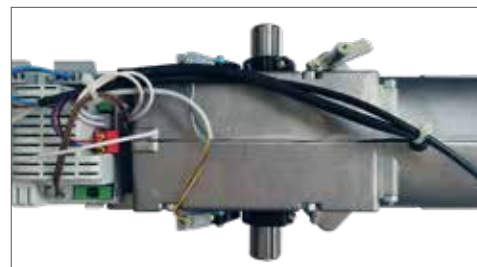
Con centrale 230 Vac CT102B con display integrato

Con rallentamenti che aiutano a salvaguardare la meccanica del portone

Sblocco interno e predisposizione per sblocco esterno per una facile movimentazione manuale

MODELLI

CODICE	DESCRIZIONE	PZ. PALLET
BS-50	Per portoni basculanti a molle o a contrappesi fino a 9 m ² , motore 230 Vac, senza centrale di comando. Sblocco interno e predisposizione per sblocco esterno	40
BS52	Per portoni basculanti a molle o a contrappesi fino a 9 m ² , motore 230 Vac, centrale di comando con rallentamenti e finecorsa premontati. Sblocco interno e predisposizione per sblocco esterno	40
 BS5224	Per portoni basculanti a molle o a contrappesi fino a 9 m ² , motore 24 Vdc, centrale di comando con rallentamenti ed encoder. Sblocco interno e predisposizione per sblocco esterno	40



Finecorsa regolabili ad alta precisione

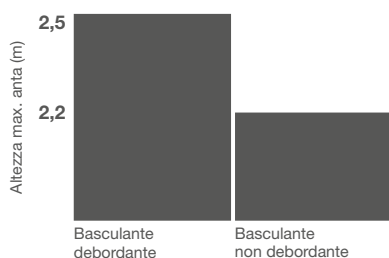


Ingranaggi completamente metallici

CARATTERISTICHE

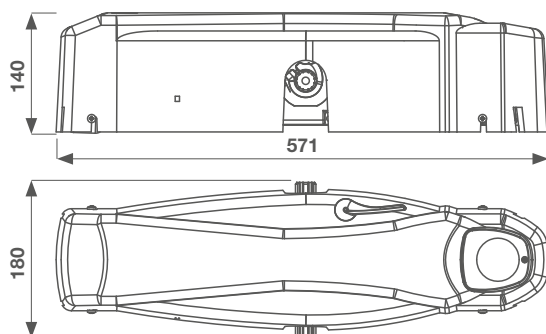
		BS-50	BS52	BS5224
CARATTERISTICHE MECCANICHE				
coppia	Nm	440	440	350
ciclo di lavoro	%	30	30	80
CARATTERISTICHE ELETTRICHE				
centrale di comando		-	CT102B	CT10224
alimentazione	Vac	230	230	230
assorbimento	A	1,8	1,8	1,3
potenza assorbita	W	400	400	300
condensatore	µF	12,5	12,5	-
termoprotezione	°C	150	150	-
luce integrata		si	si	si
CARATTERISTICHE GENERICHE				
gradi di protezione	IP	43	43	43
dimensioni (L - P - H)	mm	571 - 180 - 140	571 - 180 - 140	571 - 180 - 140
peso	kg	10	10,3	10
temperatura di esercizio	°C	-20 + 55	-20 + 55	-20 + 55
dimensione massima portone	m ²	9	9	9

LIMITI D'IMPIEGO



N.B. I valori sopra descritti sono da considerarsi per l'uso dei motori con accessori standard

DIMENSIONI



ACCESSORI

