



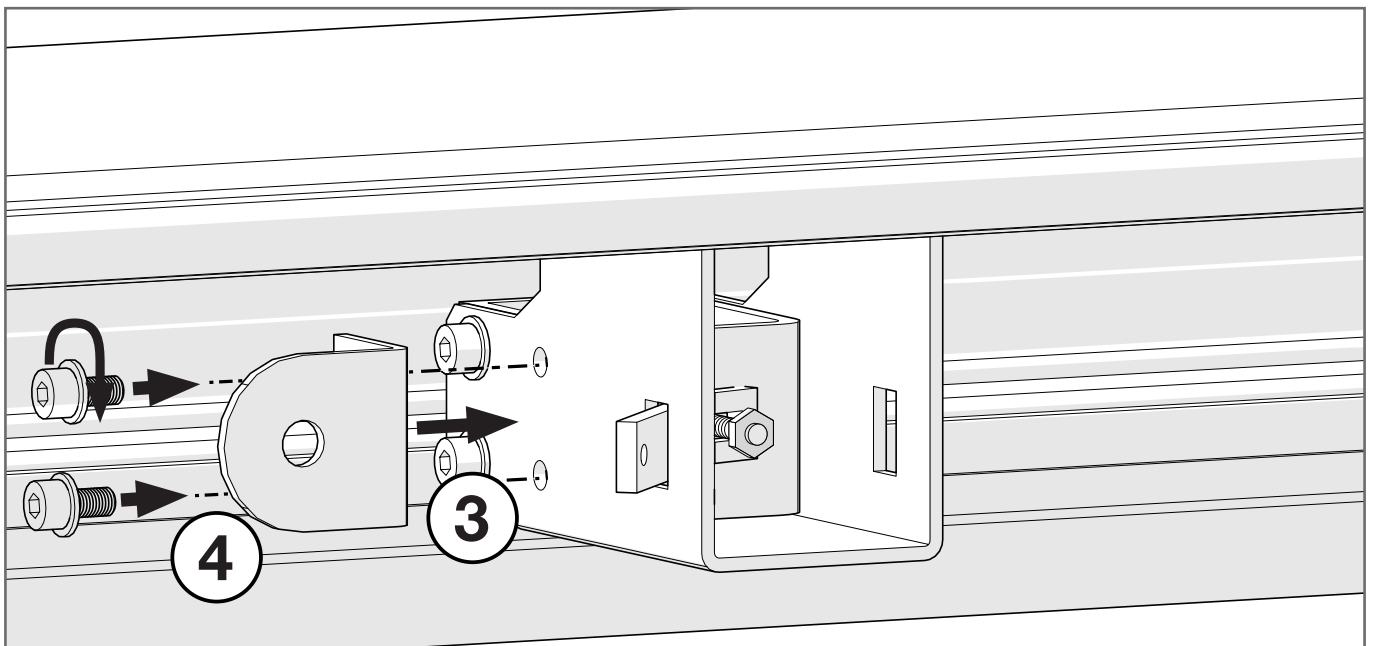
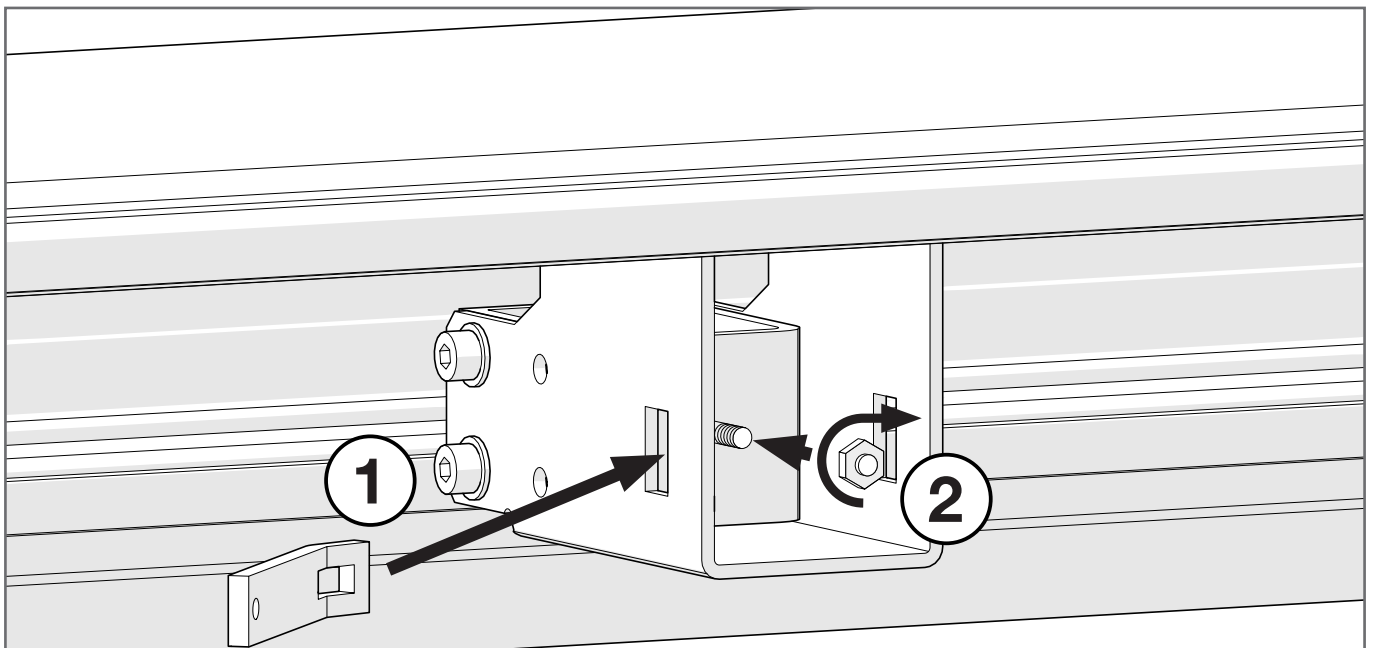
1.1 - Installazione

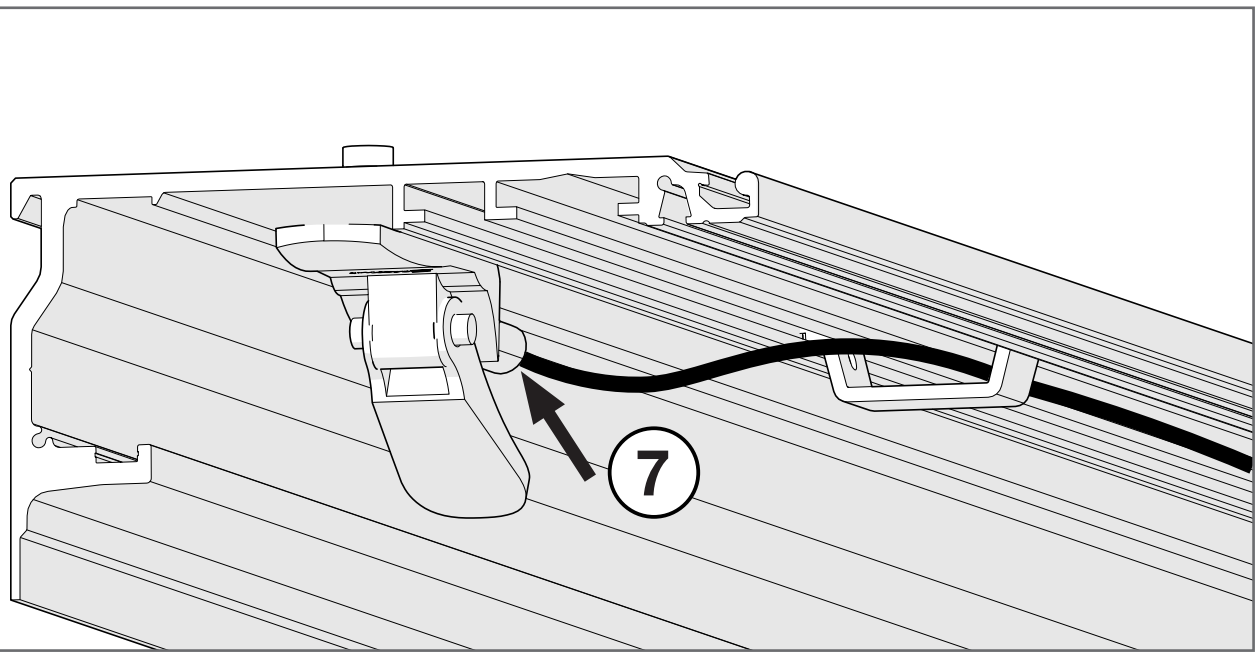
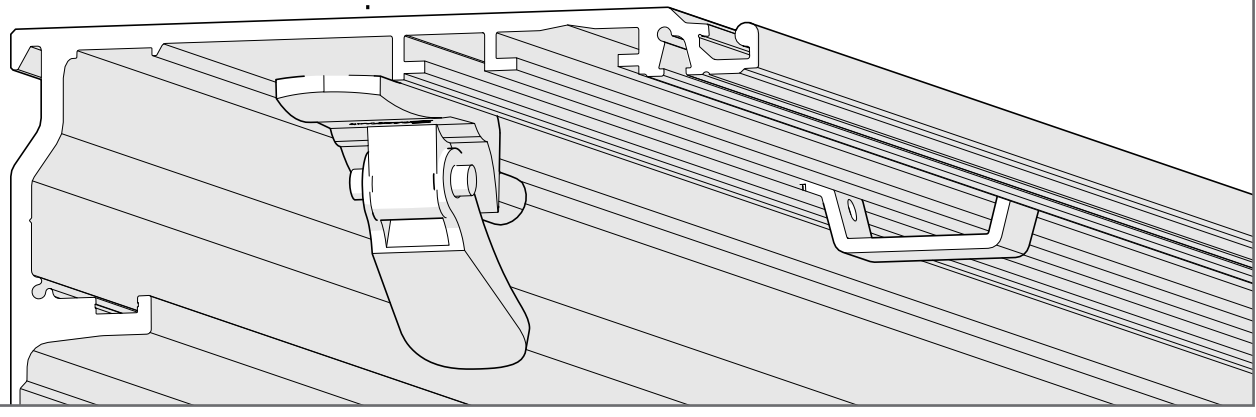
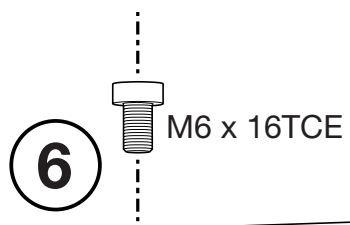
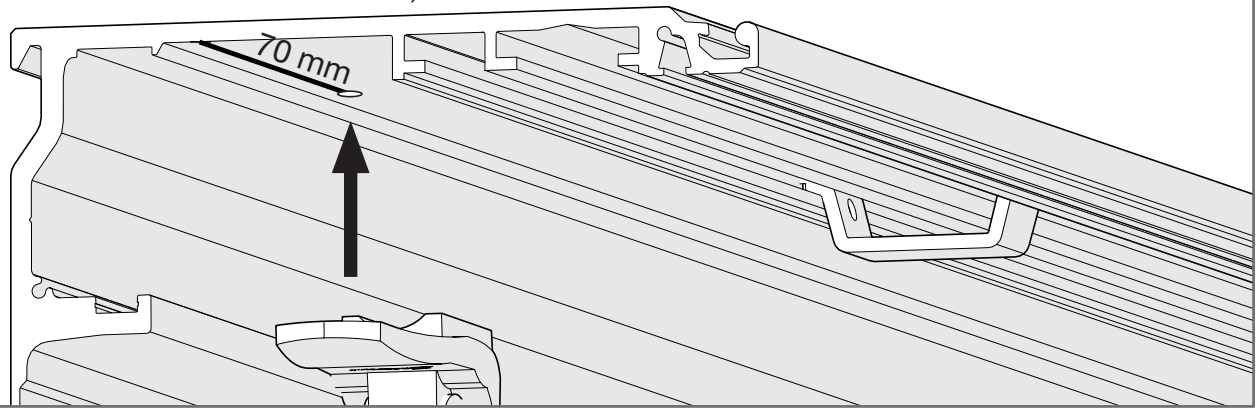
IT: Il sistema serve per poter sbloccare l'elettroblocco (900LEV1) in mancanza di alimentazione e quindi permette di muovere le ante liberamente.

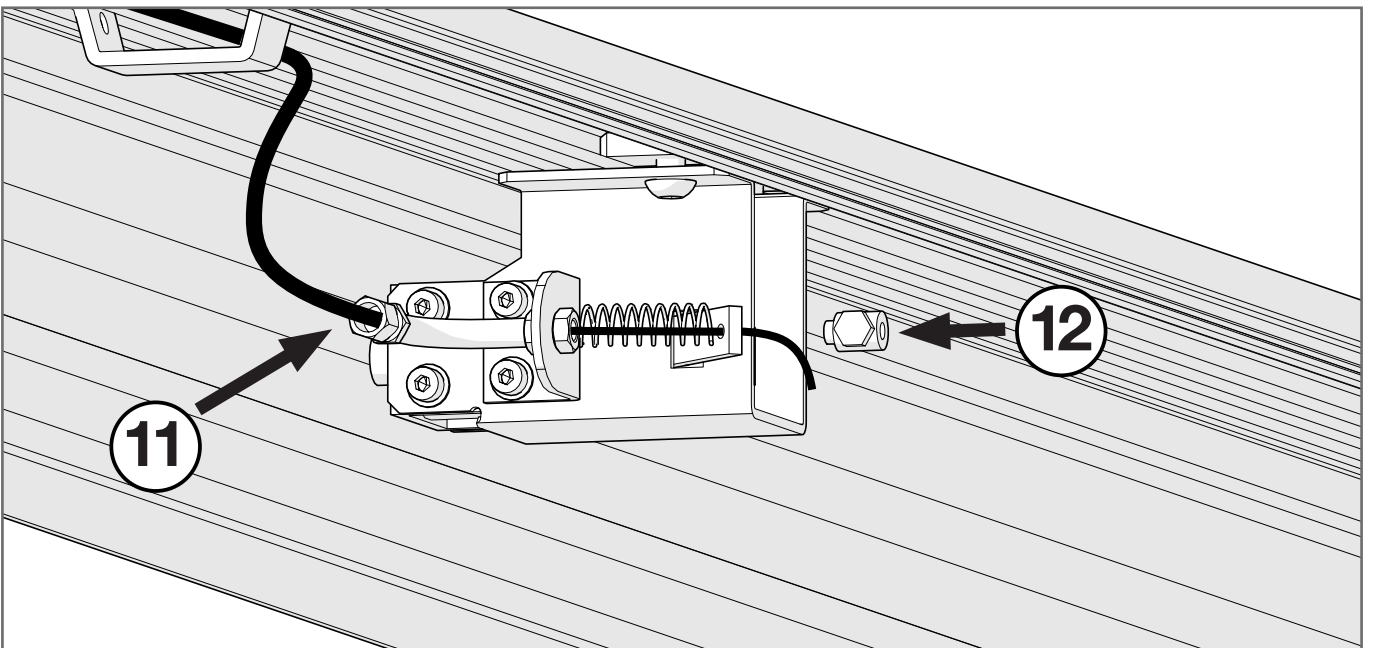
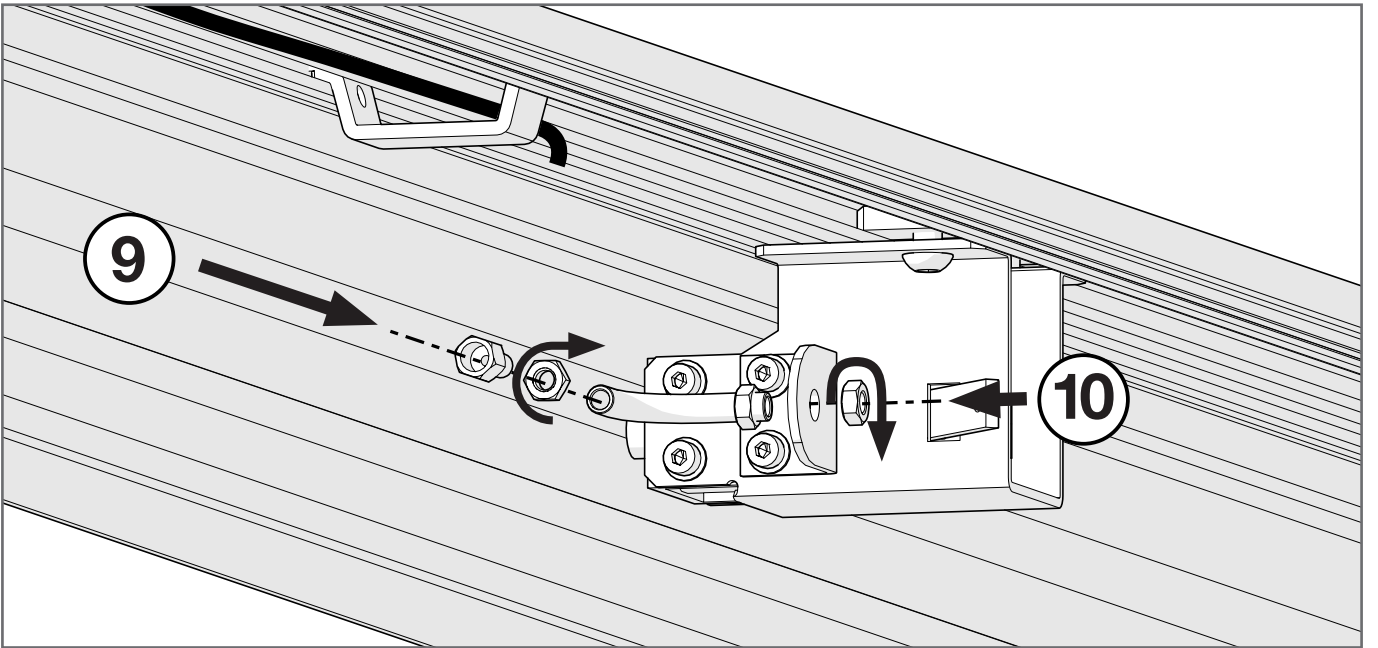
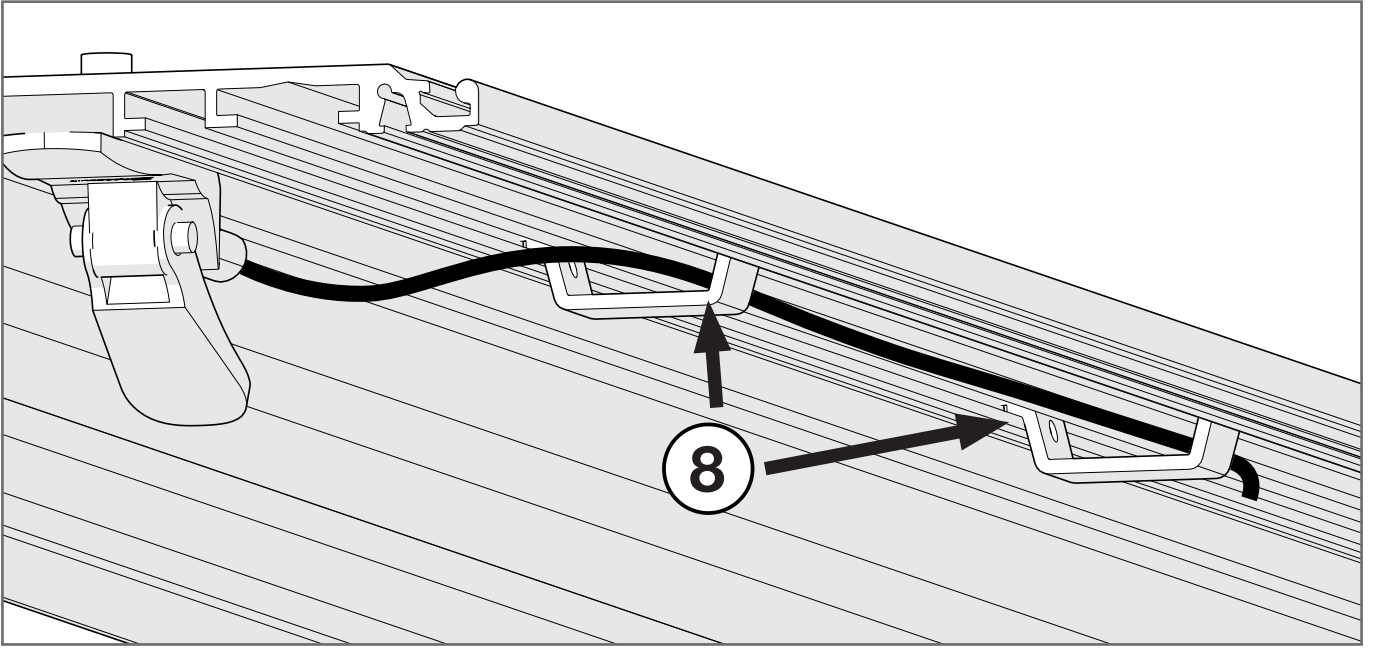
EN: This system is fitted to allow the electric lock (900LEV1) to be released in the event of a power blackout, so that the door leaves can be moved freely.

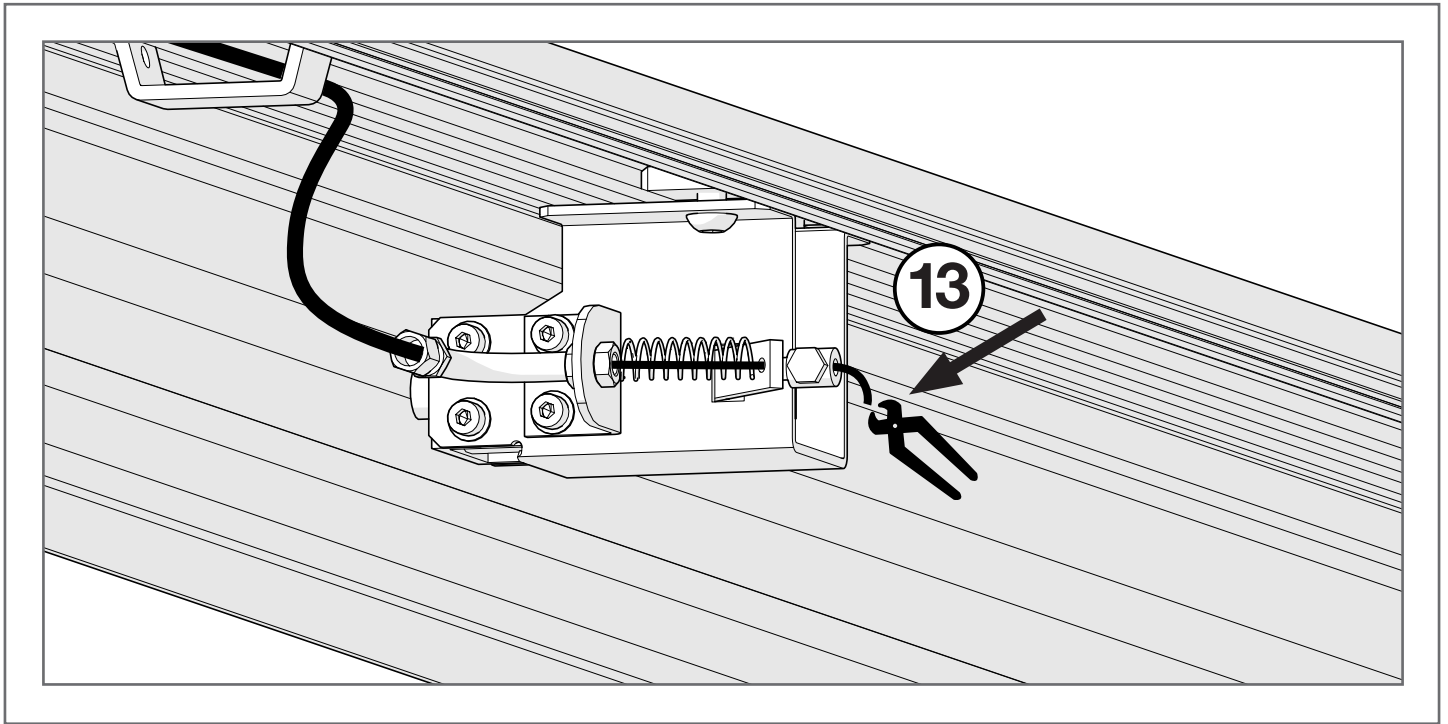
ES: El sistema sirve para desbloquear el electrobloqueo (900LEV1) en ausencia de alimentación y para poder mover las hojas libremente.

FR: Le système sert à déverrouiller la serrure électrique (900LEV1) quand il y a coupure de courant et permet d'actionner les vantaux librement.



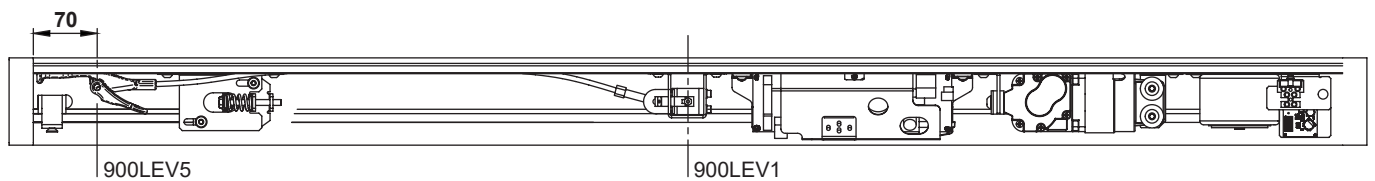






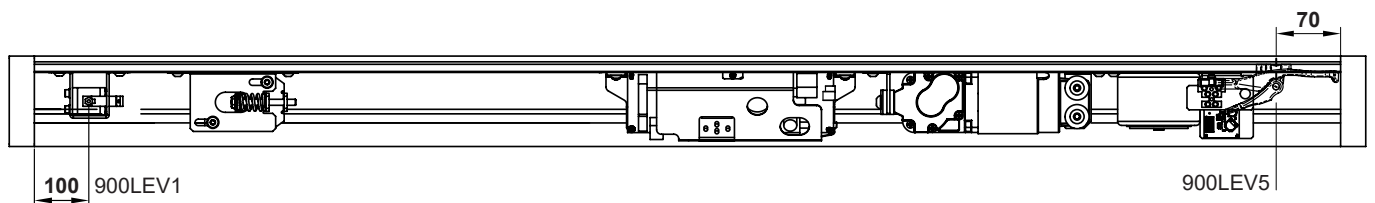
IT: Quote installazione versione a doppia anta
EN: Installation dimensions for double-panel version

ES: Cotas instalación versión con doble hoja
FR: Cotes d'installation version deux vantaux



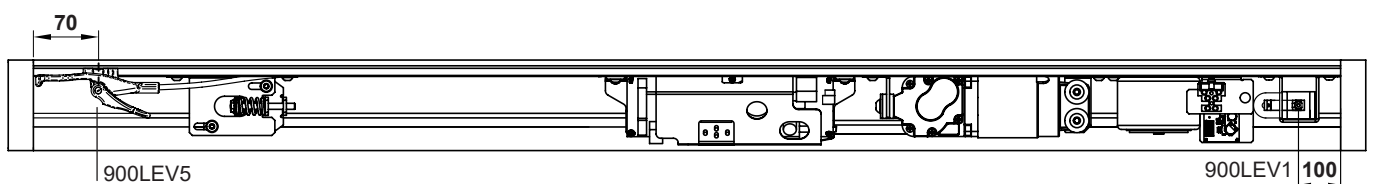
IT: Quote installazione anta singola con apertura verso destra
EN: Installation dimensions of single panel with opening to the right

ES: Cotas instalación hoja simple con apertura hacia la derecha
FR: Cote d'installation pour mono vantail avec ouverture à droite



IT: Quote installazione anta singola con apertura verso sinistra
EN: Dimensions of installation of single panel with opening to the left

ES: Cotas instalación hoja simple con apertura hacia la izquierda
FR: Cote d'installation pour mono vantail avec ouverture à gauche



Key Automation S.r.l.

Via Meucci 23 - 30027 San Donà di Piave (VE)
 T. +39 0421 307456 - F. +39 0421 65698
 info@keyautomation.it - www.keyautomation.it